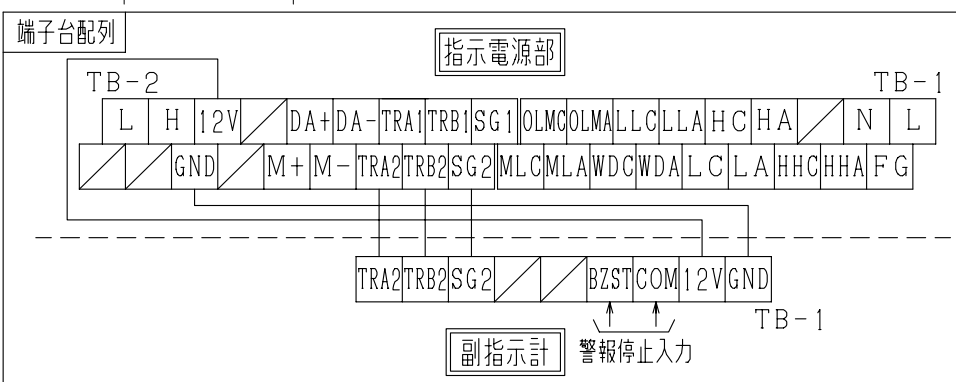
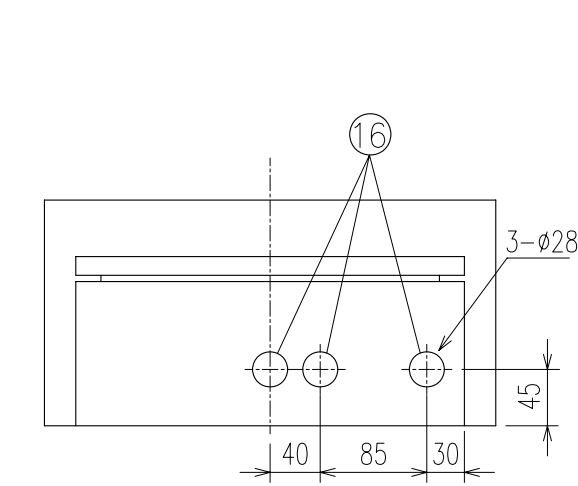


仕様

使用温度範囲 : 0℃ ~ +40℃ (結露なきこと)

設置場所 : 屋外非危険場所

16	外部配線入線口	φ28 グロメット付
15	屋外収納ケース	SPHC 日塗IR3-309
14	屋外用警報停止防水スイッチ	_____
13	ロックハンドル	_____
12	デジタル表示部	7セグメントLED 5桁 赤色
11	オイルリーク異常ランプ	LED 赤色
10	オイルリーク正常ランプ	LED 緑色
9	警報停止スイッチ	フラット型 オレンジ
8	満々警報ランプ	LED 赤色
7	満警報ランプ	LED 赤色
6	窓	透明PC樹脂
5	ブザー孔	_____
4	バーグラフ	_____
3	カバー固定ビス	M4×10 コリアビス
2	副指示計本体カバー	ABS樹脂 仕上色:日塗ICN-85
1	副指示計本体	SPHC 日塗ICN-85



- 特記
- 副指示計-指示電源部間はノイズ防止等のため単独配管、配線としてください。
 - 副指示計-指示電源部間のケーブルは、下記を使用してください。
 - ・DC12V電源線: 0.75mm²×2芯ケーブル
 - ・通信線: CPEV (CPEE) 0.65-1Pツイストペアケーブル
 - 本製品はメンテナンス等で電源を切る場合があります。本製品と周辺機器を接続する場合は、支障が出ないようにご注意ください。
 - 本製品は満、満々警報、オイルリークモニター機能付き仕様です。減、減々警報が必要な場合は、最寄りの弊社支店・営業所へお問い合わせください。

NO.	DESCRIPTION	MATERIAL
<p>注意</p> <p>○本製品はガソリン・軽油・灯油・重油を対象としております。前記以外の他の液種へのご使用につきましては、最寄りの弊社支店・営業所へお問い合わせください。なお、前記以外の他の液種へのご使用の場合、本製品は保証の対象外となりますのであらかじめご了承ください。</p> <p>○本製品の故障の発生を考慮して、事故や損害などに対する冗長設計などの安全設計ならびに安全対策をお願いいたします。</p> <p>○本製品の使用または不具合に起因する、または関連する直接的または間接的な損害、本製品と弊社または他社の他製品とを接続した際の使用または不具合に起因する、または関連する直接的または間接的な損害、その他一切の損害などについて責任を負いかねますので、あらかじめご了承ください。</p>		
<p>名称 TITLE 単式デジタル液面計 副指示計 屋外壁掛型デジタル指示 リーク機能付 防水ケースSS製</p>		
<p>型式 TYPE DT-0-0-4DL</p>		
<p>図面番号 DWG.No. DST-1179</p>		K
<p>SKK 昭和機器工業株式会社</p>		